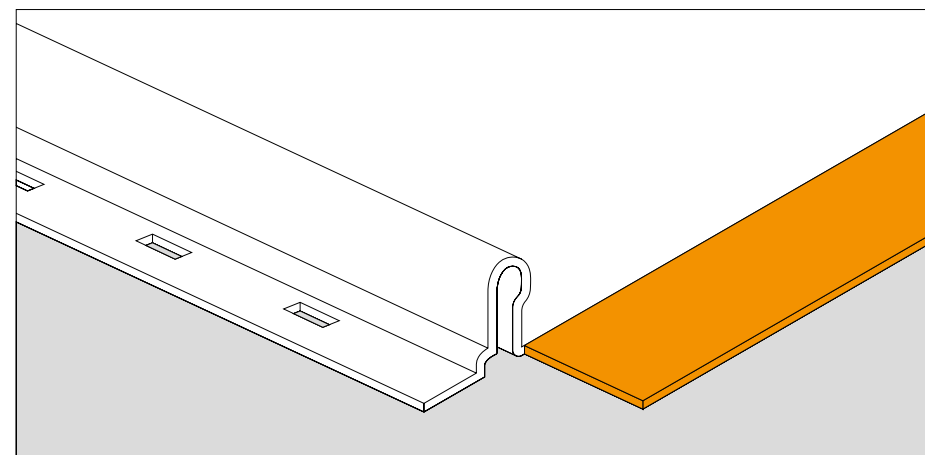
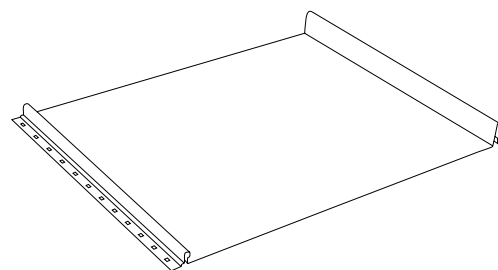


INFORMACJE TECHNICZNE LAMBDA®

Występujący w dwóch wariantach panel (LAMBDA® L38 oraz LAMBDA® L25) wykazuje niezwykłą elastyczność w kształtowaniu wizerunku pokrycia. Charakteryzuje się prostą i uniwersalną formą, dysponuje jednak szerokimi możliwościami indywidualnego dopasowania parametrów, takich jak wysokość rąbka, szerokość całkowita, szerokość krycia oraz opcjonalne przetłoczenia wzdłużne. Tak bogate możliwości kształtowania stylu dachu mogą, w zależności od rodzaju budynku i zastosowanego materiału, podkreślać tradycyjny charakter obiektu, bądź nadać mu nowoczesny wyraz.

Szerokie możliwości dostosowania parametrów produktu pozwalają na swobodne dopasowanie wzoru panelu do konstrukcji dachu oraz charakteru budynku.

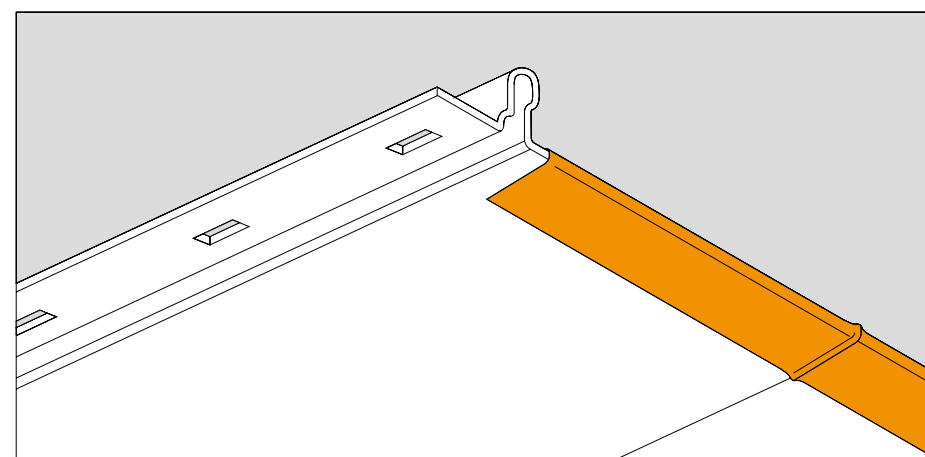
Zastosowanie zamka zatrzaskowego umożliwia szybki i pewny montaż, natomiast konstrukcja paneli sprawia, że mocowania są niewidoczne, co pozytywnie wpływa na estetykę pokrycia.



Zamki paneli LAMBDA® mogą zostać opcjonalnie docięte w celu umożliwienia wykonania zagięcia do pasa startowego.



UWAGA!
Przy zamówieniu wersji paneli z wycięciem pod zagięcie do pasa nadrynnowego [kody: LW] system produkcji automatycznie dodaje 30 mm do zamówionych długości paneli.



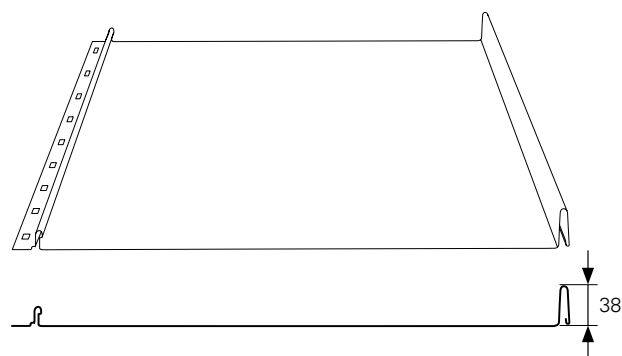
Opcjonalne wyposażenie paneli dachowych LAMBDA® w zagięcie do pasa nadrynnowego [kody: LWZ] zwiększa

bezpieczeństwo i szybkość montażu. Wpływa również pozytywnie na estetykę pokrycia (krawędź cięta jest niewidoczna).



UWAGA!
Ze względu na budowę paneli dachowych możliwe jest wystąpienie efektu tzw. „falowania” blachy na pokryciu. Jest to zjawisko naturalne dla tego typu produktów.

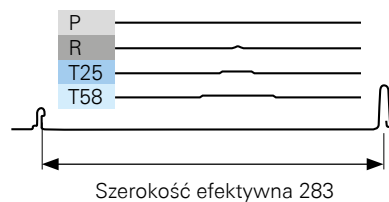
LAMBDA® L38



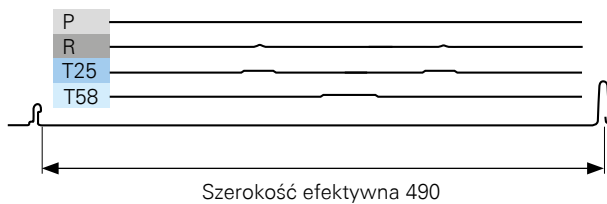
LAMBDA® L38 – parametry techniczne (mm)		
Nazewnictwo	L.38.490	L.38.283
Wysokość rąbka	38	38
Szerokość efektywna	490	283
Szerokość całkowita	~522	~314
Grubość blachy	0,5–0,7	0,5–0,7
Długość arkusza	max. 10000	

Cechy produktu:

- + dwie wersje szerokości
- + opcjonalne wyposażenie w wycięcie do zagięcia
- + opcjonalne wyposażenie w zagięcie do pasa nadrynnowego startowego

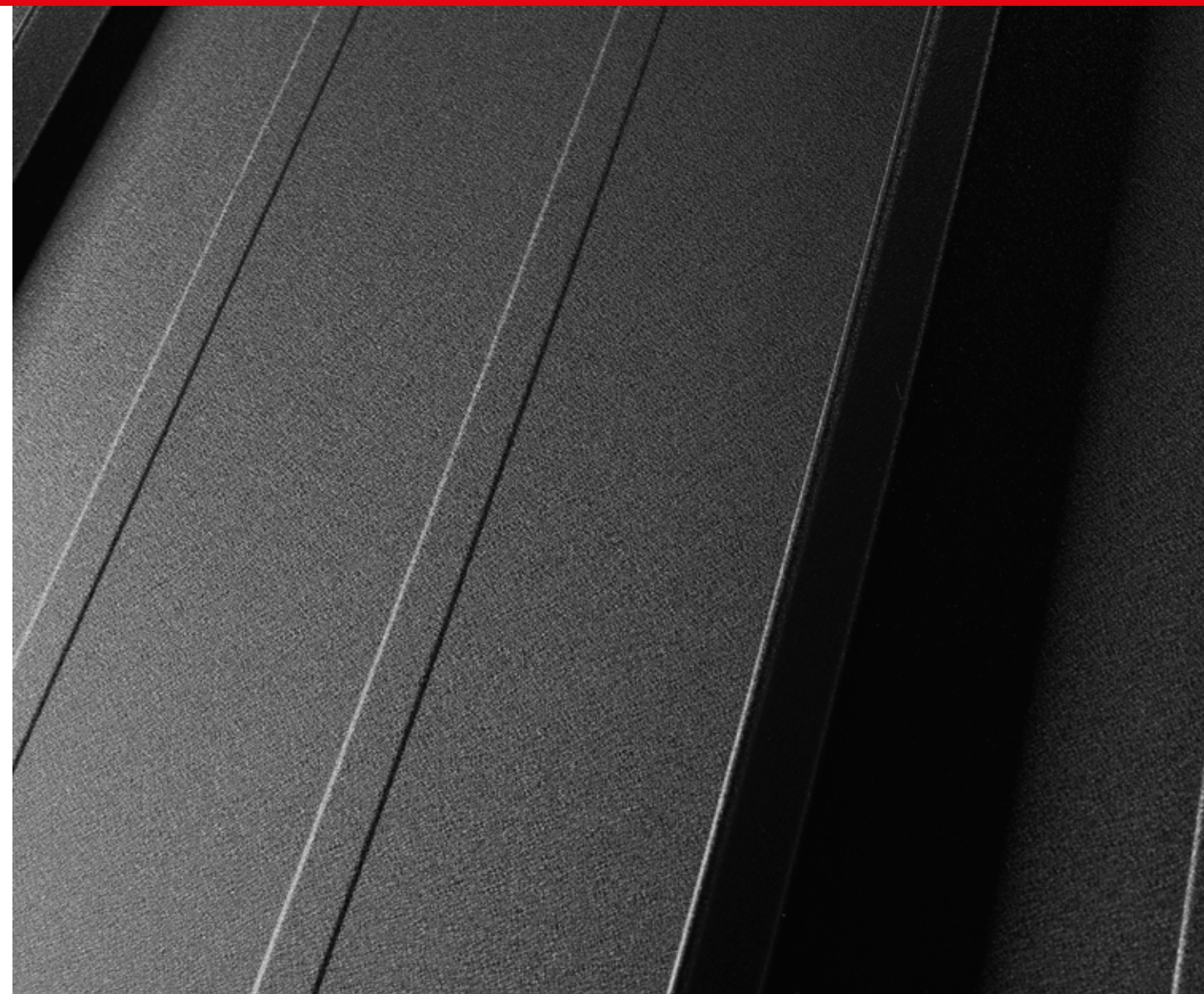


Szerokość efektywna 283



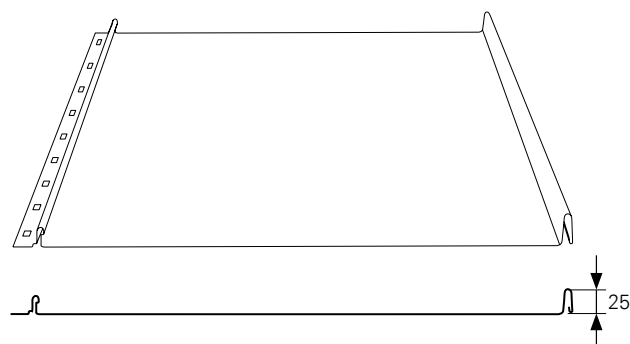
Szerokość efektywna 490

	Opcjonalne przetłoczenia (wysokość 1 mm)
P	Bez przetłoczenia
R	Przetłoczenie półokrągłe
T25	Przetłoczenie trapezowe szer. 25 mm
T58	Przetłoczenie trapezowe szer. 58 mm

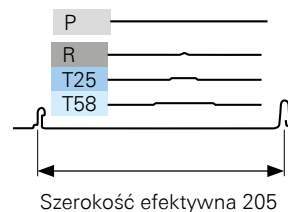


Kod	wycięcie pod zagięcie (Kod)	zagięcie do pasa start. (Kod)
L38.490P	LW38.490P	LWZ38.490P
L38.490R	LW38.490R	LWZ38.490R
L38.490T25	LW38.490T25	LWZ38.490T25
L38.490T58	LW38.490T58	LWZ38.490T58
L38.283P	LW38.283P	LWZ38.283P
L38.283R	LW38.283R	LWZ38.283R
L38.283T25	LW38.283T25	LWZ38.283T25
L38.283T58	LW38.283T58	LWZ38.283T58

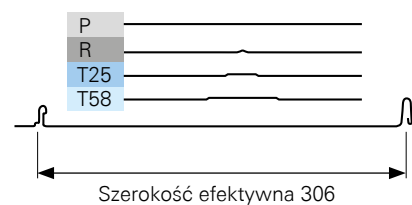
LAMBDA® L25



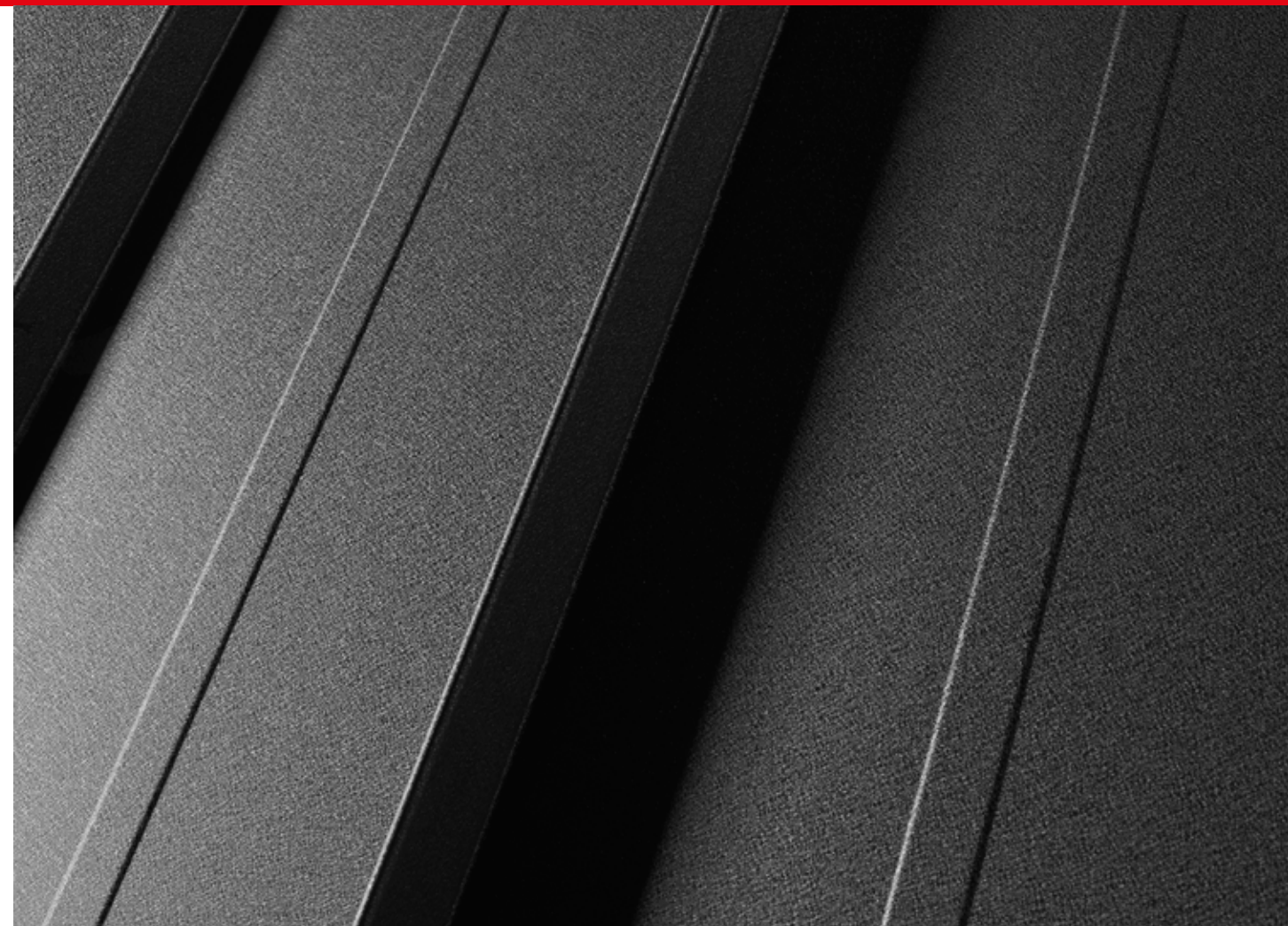
LAMBDA® L25 – parametry techniczne (mm)			
Nazewnictwo	L.25.515	L.25.306	L.25.205
Wysokość rąbka	25	25	25
Szerokość efektywna	515	306	205
Szerokość całkowita	~547	~337	~236
Grubość blachy	0,5	0,5	0,5
Długość arkusza	max. 8000		



- Cechy produktu:
- + trzy wersje szerokości
 - + opcjonalne wycięcie zamków pod zagięcie do pasa nadrynnowego startowego
 - + opcjonalne wyposażenie w zagięcie do pasa nadrynnowego startowego



	Opcjonalne przetłoczenia (wysokość 1 mm)
P	Bez przetłoczenia
R	Przetłoczenie półokrągłe
T25	Przetłoczenie trapezowe szer. 25 mm
T58	Przetłoczenie trapezowe szer. 58 mm



Kod	wycięcie pod zagięcie (Kod)	zagięcie do pasa start. (Kod)
L25.515P	LW25.515P	LWZ25.515P
L25.515R	LW25.515R	LWZ25.515R
L25.515T25	LW25.515T25	LWZ25.515T25
L25.515T58	LW25.515T58	LWZ25.515T58
L25.306P	LW25.306P	LWZ25.306P
L25.306R	LW25.306R	LWZ25.306R
L25.306T25	LW25.306T25	LWZ25.306T25
L25.306T58	LW25.306T58	LWZ25.306T58
L25.205P	LW25.205P	LWZ25.205P
L25.205R	LW25.205R	LWZ25.205R
L25.205T25	LW25.205T25	LWZ25.205T25
L25.205T58	LW25.205T58	LWZ25.205T58

Panele Dachowe

LAMBDA[®]

