

Dachy

Opis produktu

Plannja Emka Click M

Plannja Emka Click M to panel zatraskowy o tradycyjnym kształcie blachy na rąbek stojący. Profil tej blachy podkreśla nowoczesny styl dachu dzięki zastosowaniu mikroprofilowania wzdłużnego na całej powierzchni arkusza. Mikroprofilowanie usztywnia panele dachowe, dzięki czemu są one mniej podatne na falowanie.

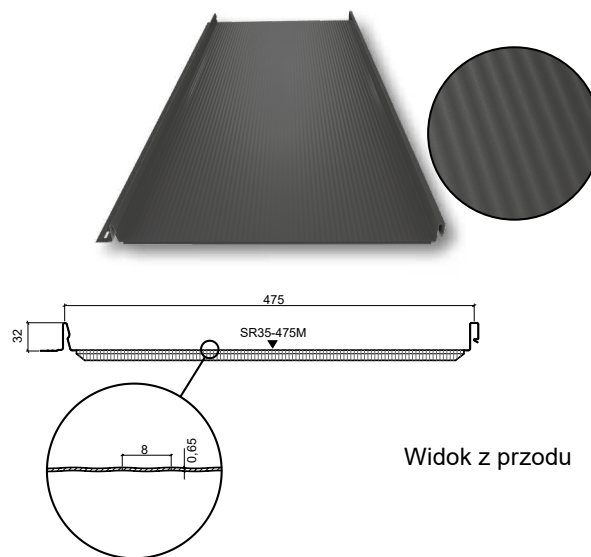
Klasyczny kształt sprawia, że panel Plannja Emka Click M może być stosowany podczas remontów obiektów zabytkowych oraz sakralnych. Plannja Emka Click M doskonale sprawdza się także na dachach nowoczesnych domów jednorodzinnych.

Zastosowanie

- domy jednorodzinne
- domy szeregowe
- wielokondygnacyjne budynki mieszkalne
- budynki rekreacyjne
- budynki zabytkowe
- budynki sakralne

• **Produkt**

Nazwa	Plannja Emka Click M
Kod	SR35-475M
Wysokość rąbka	32 mm
Szerokość efektywna	475 mm
Szerokość całkowita	505 mm
Długość maksymalna	10 000 mm
Długość minimalna	800 mm
Minimalny spadek	8°
Minimalny spadek dachu przy łączeniu na długości	14°
Zakład poprzeczny	200 mm
Jednostka sprzedaży	m ²



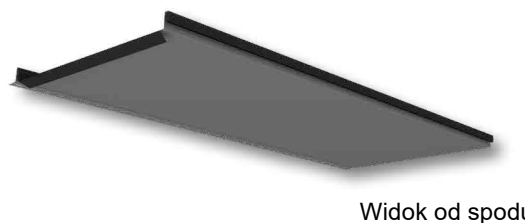
Widok z przodu

• **Materiał**

Blacha stalowa ocynkowana	PN-EN 10346
Blacha stalowa powlekana	PN-EN 10169

• **Tolerancje**

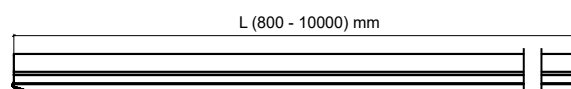
Produkt	PN-EN 508-1
Materiał	PN-EN 1014



Widok od spodu

• **Kolory**

Czarny, Antracytowy, Grafitowy, Czekoladowobrązowy



Widok z boku

• **Specyfikacja materiału**

Plannja Emka Click M

Klasa jakości	Grubość nominalna (mm) (PN-EN10143)	Masa (kg/m ²)	Powłoka	Minimalna ilość cynku (g/m ²)
Plannja 40	0,50	5,2	Hard Coat 50 Satyna	275
Plannja 30	0,50	5,2	Poliester Rough mat Poliester	275

• **Kontakt**

Ruukki Polska Sp. z o.o.

tel. +48 46 85 81 600

www.plannja.pl

W związku z prowadzonymi pracami badawczymi i rozwojem proponowanego systemu, Ruukki Polska Sp. z o.o. zastrzega sobie prawo do zmian lub poprawek treści zawartej w powyższym opracowaniu bez wcześniejszego uprzedzenia.
Niniejsze opracowanie nie stanowi oferty w rozumieniu prawnym.

Copyright© 2019 Rautaruukki Corporation. Wszelkie prawa zastrzeżone.

Ruukki i nazwy produktów Ruukki stanowią znaki handlowe lub zarejestrowane znaki handlowe Rautaruukki Corporation, spółki zależnej SSAB.